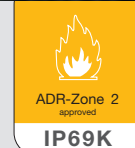


Produktinformation Product information

FLEXIPOINT II LED CLEAR LENS LED UMRISSELEUCHE LED END OUTLINE MARKER

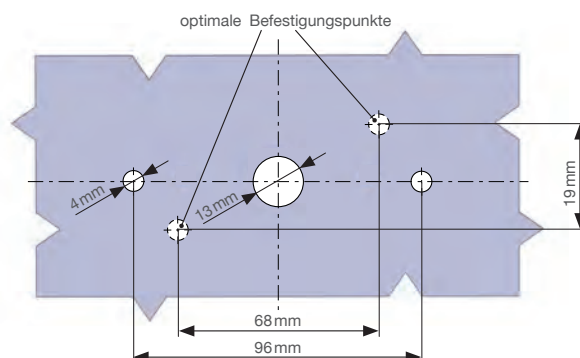
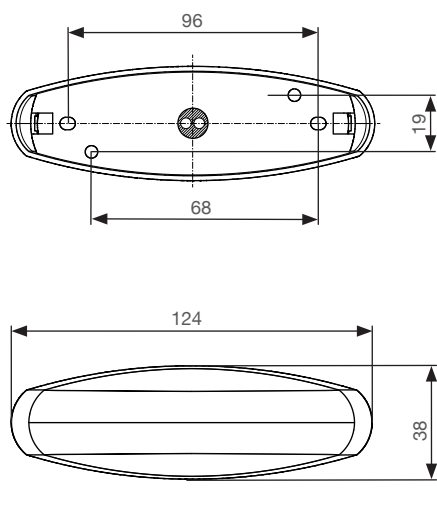


PRODUKTVORTEILE/NUTZEN



- Umrissleuchte mit LED Technologie
- Modernes Design
- Klare Lichtscheibe
- Verfügbar mit grauen oder schwarzen Gehäuse

PRODUCT BENEFITS

- End outline marker with LED technology
- Modern design
- Clear lens
- Available in a grey or black base



FLEXIPOINT II LED CLEAR LENS

TECHNISCHE DATEN TECHNICAL FACTS			
LICHTSCHEIBENMATERIAL: LENS MATERIAL:		PC	
GEHÄUSEMATERIAL: HOUSING MATERIAL:		PC	
ARBEITSTEMPERATURBEREICH: OPERATING TEMPERATURE RANGE:		-40°C – +60°C	
HAUPTABMESSUNGEN: MAIN DIMENSIONS:		124 x 38 x 34.5 mm	
SPANNUNGSBEREICH: VOLTAGE RANGE:		10 – 30 V	
LEISTUNGS-AUFNAHME BEI NENN-SPANNUNG: POWER CONSUMPTION NOMINAL VOLTAGE:	STANDLICHT: PARKING LIGHT:	0.23 A / 2.7 W (12 V) 0.11 A / 2.7 W (24 V)	
EMV-ZULASSUNG: EMC-APPROVAL:	10R-5		2025
TYPENGENEHMIGUNG: TYPE APPROVAL:	AM 02 RM1 02		0151
BILDDIREKTIONAL: BIDIRECTIONAL:	Ja		
SCHUTZART: PROTECTION CLASS:	IP69K (Leuchteinheit)		

BESCHREIBUNG / DESCRIPTION	OEM	AM
FLEXIPOINT II LED CLEAR LENS, schwarzes Gehäuse FLEXIPOINT II LED CLEAR LENS, black base 1,5 m Kabel mit offenes Ende, schwarzes Gehäuse 1,5 m cable with open end, black base 2,5 m DC, schwarzes Gehäuse 2,5 m DC, black base	31-8524-007 31-8524-017	31-8524-001 31-8524-011
FLEXIPOINT II LED CLEAR LENS, graues Gehäuse FLEXIPOINT II LED CLEAR LENS, grey base 2,5 m DC, graues Gehäuse 2,5 m DC, grey base 5,0 m DC, graues Gehäuse, grauer Reflektor 5,0 m DC, grey base, grey reflector	31-8524-027 31-8524-047	31-8524-021 31-8524-041