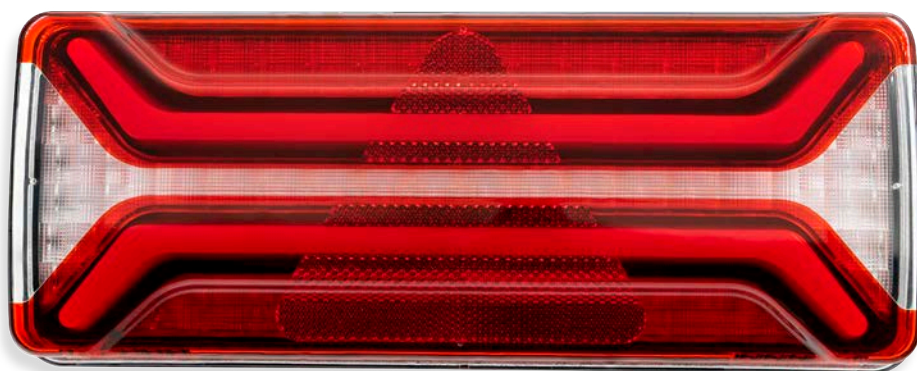
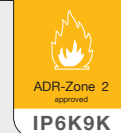


# Produktinformation Product information

## AGRILED II



VOLL LED MEHRFUNKTIONSCHECKLEUCHE  
FULL LED MULTIPLE FUNCTION REAR LAMP



### PRODUKTVORTEILE/NUTZEN

- Erhöhte Sichtbarkeit durch großdimensionierte Leuchtflächen
- Integrierte Blinker Ausfallkontrolle
- Chemikalien - und kratzbeständige Lichtscheibe
- Schutzklasse IP6K9K zertifiziert
- Beidseitiger Anbau möglich

### PRODUCT BENEFITS

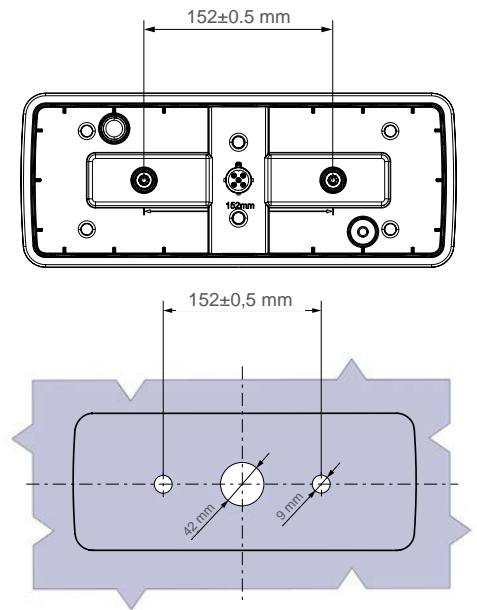
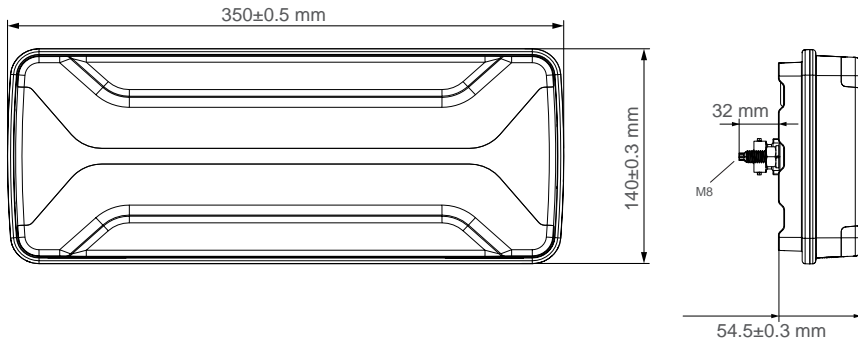
- Increased visibility through large illuminated areas
- Integrated direction indicator failure control
- Chemical and scratch resistant lens
- Protection class IP6K9K certified
- Can be mounted on both sides

### TECHNISCHE DATEN

#### TECHNICAL FACTS

<b>SPANNUNGSBEREICH:</b> VOLTAGE RANGE:	9 — 15 V		
<b>TEMPERATURBEREICH:</b> TEMPERATURE RANGE:	-40°C — +60°C		
<b>DREHMOMENT:</b> ROTARY MOMENT:	Montageschraube   <i>mounting screw</i> (M8): 5,5 - 6,0 Nm		
<b>SCHUTZART DER LEUCHE:</b> PROTECTION CLASSIFICATION OF THE LAMP:	IP 6K9K		
<b>EMV-ZULASSUNG:</b> EMC APPROVAL:	10R-06		22510
<b>LICHTSCHEIBENMATERIAL:</b> LENS MATERIAL:	PMMA		
<b>ABMESSUNGEN:</b> DIMENSIONS:	L= 350 mm, B= 140 m, H= 54 mm		

# AGRILED II



**ANSCHLUSS 7 POL. ASS2  
CONNECTOR 7 PIN ASS2**

	li.   le.	re.   ri.
<b>BLINKER   DIRECTION INDICATOR:</b>	1	4
-	2	2
<b>MASSE   GROUND:</b>	3	3
<b>RÜCKLICHT RECHTS   TAIL LIGHT RIGHT:</b>	-	5
<b>BREMSE   STOP LIGHT:</b>	6	6
<b>RÜCKLICHT LINKS   TAIL LIGHT LEFT:</b>	7	-

**ANSCHLUSS BAYONET 5 POL MALE  
CONNECTOR BAYONET 5 PIN MALE**

<b>BLINKER   DIRECTION INDICATOR:</b>	1
<b>MASSE   GROUND:</b>	2
<b>RÜCKLICHT   TAIL LIGHT:</b>	3
-	4
<b>BREMSE   STOP LIGHT:</b>	5

BESCHREIBUNG / DESCRIPTION	OEM	AM
<b>AGRILED II mit integrierter Blinkerausfallkontrolle AGRILED II with integrated direction indicator failure control (LCG)</b> mit 5 pol. Bajonettverbinder with connector bayonet 5 pin male	23-4124-217	23-4124-211
mit 5 pol. Bajonettverbinder + Kennzeichenbeleuchtung with connector bayonet 5 pin male + license plate lighting (LPL)	23-4124-237	23-4124-231
links / mit 7 pol. ASS2 Anschluss left / with connector 7 pin ASS2	33-4124-247	33-4124-241
links / mit 7 pol. ASS2 Anschluss + Kennzeichenbeleuchtung left / with connector 7 pin ASS2 + license plate lighting (LPL)	33-4124-257	33-4124-251
rechts / mit 7 pol. ASS2 Anschluss right / with connector 7 pin ASS2	33-4124-277	33-4124-271
rechts / mit 7 pol. ASS2 Anschluss + Kennzeichenbeleuchtung right / with connector 7 pin ASS2 + license plate lighting (LPL)	33-4124-267	33-4124-261