

Produktinformation Product information

AGRILED I



VOLL LED 3-FUNKTIONSHECKLEUCHE
FULL LED 3 FUNCTION REAR LAMP

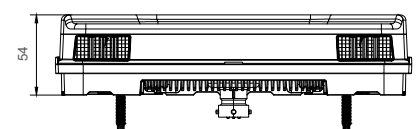
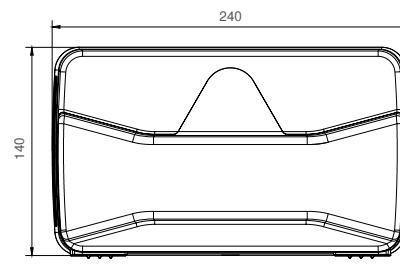
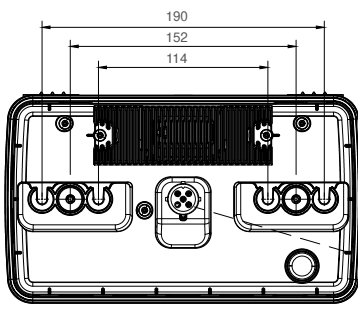


PRODUKTVORTEILE/NUTZEN

- Erhöhte Sichtbarkeit durch großdimensionierte Leuchtflächen
- Chemikalien - und kratzbeständige Lichtscheibe
- Schutzklasse IP6K9K zertifiziert
- Flexible Montagemöglichkeiten (gleiches Bohrbild, wie Aspöck Heckleuchten Multipoint oder Multiled)
- Beidseitiger Anbau möglich
- Neuartiges optisches Lichtkonzept mit erhöhten Sichtbarkeiten von allen Blickwinkeln
- Zulassung am nordamerikanischen Markt (ECE + SAE)

PRODUCT BENEFITS

- Increased visibility through large illuminated areas
- Chemical and scratch resistant lens
- Protection class IP6K9K certified
- Flexible mounting options (same hole pattern as Aspöck rear lamps Multipoint or Multiled)
- Can be mounted on both sides
- New optical lighting concept with increased visibility from all angles
- Approval for the North American market (ECE + SAE)



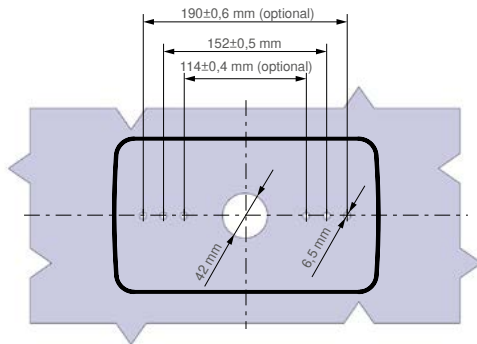
AGRILED I

TECHNISCHE DATEN		TECHNICAL FACTS											
SPANNUNGSBEREICH: VOLTAGE RANGE:		9 V - 15 V											
NENNSPANNUNG: NOMINAL VOLTAGE:		12 V											
MATERIAL: MATERIAL:	GEHÄUSE: HOUSING:	PC / ABS											
	LICHTSCHEIBE: LENS:	PMMA											
TEMPERATURBEREICH: TEMPERATURE RANGE:		-40°C~ +60°C											
SCHUTZART DER LEUCHE: PROTECTION CLASSIFICATION OF THE LAMP:		IP 6K9K											
EMV-ZULASSUNG: EMC APPROVAL:		10R 06	<div style="border: 1px solid black; border-radius: 50%; padding: 2px; display: inline-block;">E9</div> 22287										
TYPGENEHMIGUNG (LICHTSCHEIBE TRAILER): TYPE APPROVAL (LENS TRAILER):		<table border="1" style="display: inline-table; border-collapse: collapse;"> <tr> <td style="padding: 2px;">R1</td> <td style="padding: 2px;">S1</td> <td style="padding: 2px;">2a</td> <td style="padding: 2px;">L</td> <td style="padding: 2px;">148R00</td> </tr> <tr> <td colspan="4" style="text-align: center; padding: 2px;">IIIA</td> <td style="padding: 2px;">150R00</td> </tr> </table>	R1	S1	2a	L	148R00	IIIA				150R00	<div style="border: 1px solid black; border-radius: 50%; padding: 2px; display: inline-block;">E9</div> 1016
R1	S1	2a	L	148R00									
IIIA				150R00									
HAUPTABMESSUNG: MAIN DIMENSION:		L= 240 mm, B= 140 m, H= 54 mm											



AGRILED I

**BOHRBILD:
DRILL PATTERN:**



BESCHREIBUNG / DESCRIPTION	OEM	AM
AGRILED I mit 5 pol. Bajonettverbinder AGRILED I with 5 pin bayonet connection		
links/rechts left/right	23-4124-027	23-4124-021
links/rechts + Kennzeichenbeleuchtung unten left/right + number plate lamp down	23-4124-037	23-4124-031
links/rechts + LCG left/right + LCG	23-4124-067	23-4124-061
links/rechts + LCG + Kennzeichenbeleuchtung unten left/right + LCG + number plate lamp down	23-4124-077	23-4124-071
links/rechts + LCG + 1,5 m Kabel left/right + LCG + 1,5 m cable	33-4114-007	33-4114-001
AGRILED I mit offenem Ende Kabel (+ 0,5 m Kabel) AGRILED I with open end cable (+ 0,5 m cable)		
links/rechts left/right	33-4124-027	33-4124-021
links/rechts + Kennzeichenbeleuchtung unten left/right + number plate lamp down	33-4124-037	33-4124-031
links/rechts + LCG left/right + LCG	33-4124-067	33-4124-061
links/rechts + LCG + Kennzeichenbeleuchtung unten left/right + LCG + number plate lamp down	33-4124-077	33-4124-071
AGRILED I mit ASS2 (+ 0,5 m Kabel) AGRILED I with ASS2 (+ 0,5 m cable)		
links + LCG + Kennzeichenbeleuchtung left + LCG + number plate lamp	33-4124-087	33-4124-081
rechts + LCG ohne Kennzeichenbeleuchtung right + LCG without number plate lamp	33-4124-097	33-4124-091