

Produktinformation Product information



JUNCTION BOX XL MIT INNOVATIVEN MEMBRANBELÜFTUNGSSYSTEM WITH INNOVATIVE DIAPHRAGM VENTILATION SYSTEM

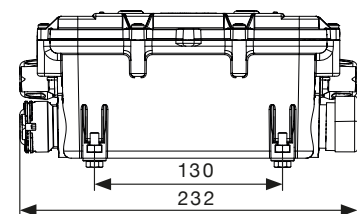
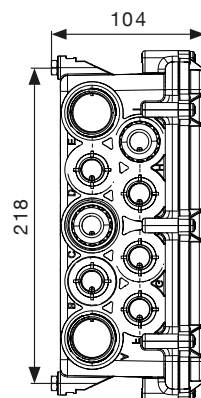
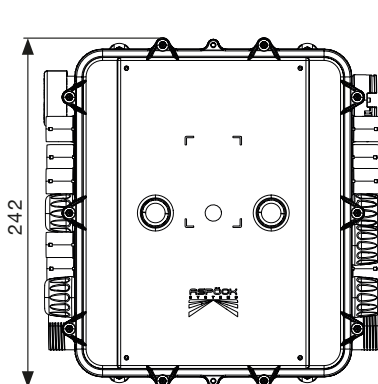


PRODUKTVORTEILE/NUTZEN

- Bessere Übersicht dank der größeren Bauform im Vergleich zu ASS1
- Innovatives Membranbelüftungssystem verhindert Unterdruck oder Überdruck in der Verteilerbox
- Höhere Dichtheitsklasse IP56K aufgrund des besseren Dichtsystems zwischen Deckel und Gehäuse
- Optionale Sonderfunktionen (Relais, SMCG, Sicherungen und Dioden)
- Bessere Wartung beim Kunden (Möglichkeit der organisierten Kabelführung)

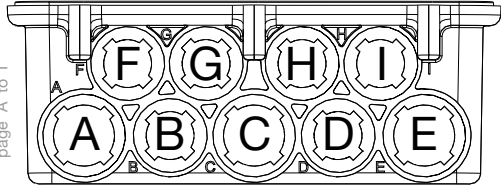
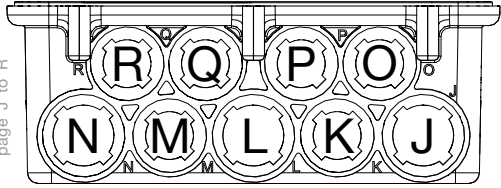
PRODUCT BENEFITS

- Improved overview thanks to the larger design compared to ASS1
- Innovative diaphragm ventilation system prevents negative pressure or overpressure in the junction box
- Higher leak tightness class IP56K due to the improved sealing system between cover and housing
- Optional special functions (relays, SMCG, fuses & diodes)
- Better maintenance at customer site (option for more organised cable routing)



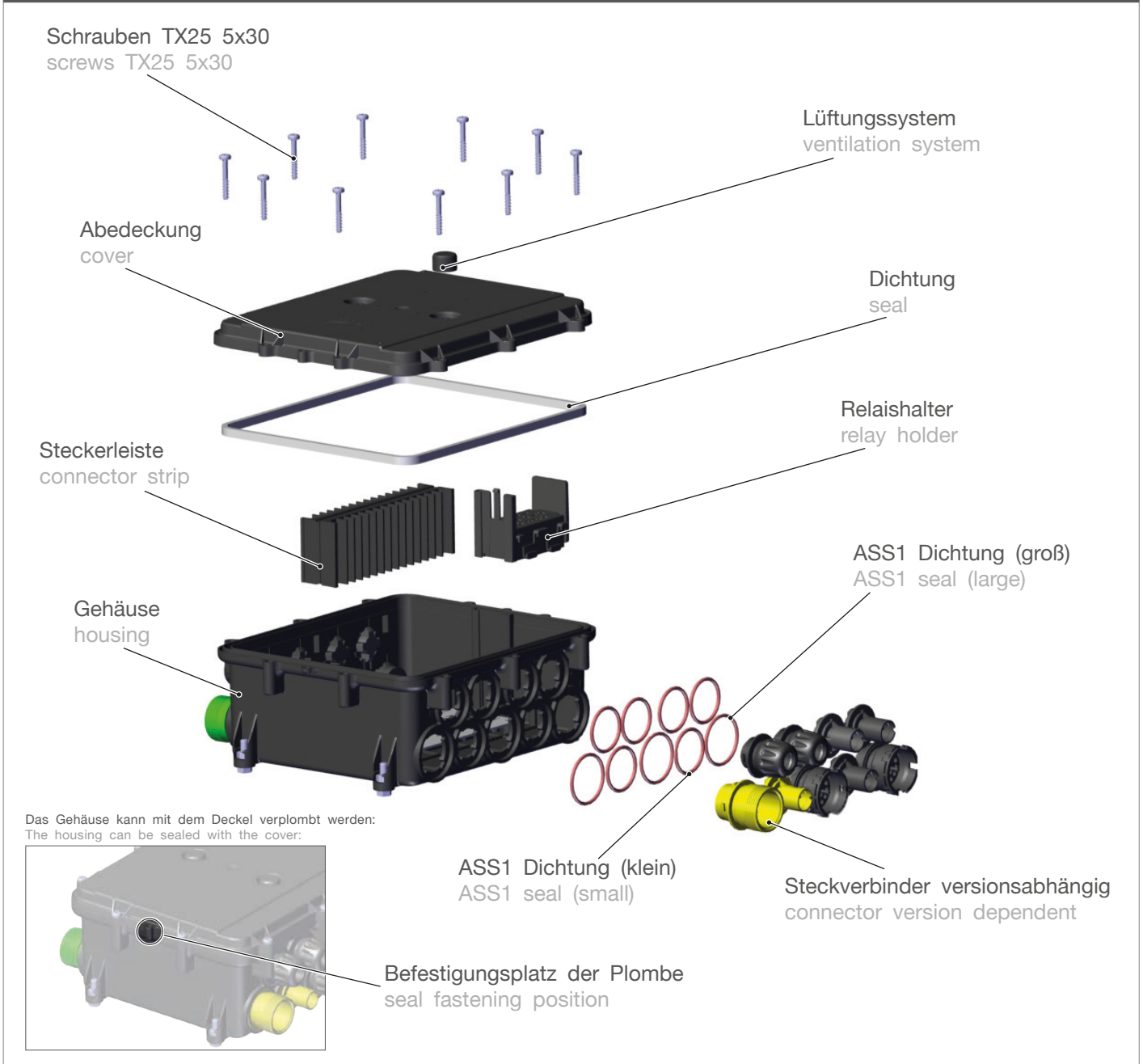
JUNCTION BOX XL

TECHNISCHE DATEN TECHNICAL FACTS	
ABMESSUNGEN: DIMENSIONS:	242 x 232 x 104 mm
DREHMOMENT MONTAGESCHRAUBE: TORQUE MOUNTING SCREW:	2.5 - 3.0 Nm
MATERIAL: MATERIAL:	PA6 GF15
FARBE: COLOR:	Schwarz Black
TEMPERATURBEREICH: TEMPERATUR RANGE:	-40°C - +50°C
LAGERTEMPORATUR: STORAGE MATERIAL:	-40°C - +90°C
CHEMISCHE BESTÄNDIGKEIT: CHEMICAL RESISTANCE:	Diesel, bleifreies Benzin, Auto-Waschchemikalien, Isopropylalkohol-Reiniger, Motoröl Diesel, unleaded petrol, car wash chemicals, isopropyl alcohol cleaner, engine oil
KORROSIONSBESTÄNDIGKEIT: CORROSION RESISTANCE:	480 h
ADR-TEST: ADR-TEST:	ADR Zone 2
SCHUTZART: PROTECTION CLASS:	IP 56K

ANSCHLÜSSE CONNECTION	
<p>Je Seite können 9 Steckplätze mit ASS1-, ASS2-, ASS3-, Superseal- und AMP-Steckverbindern mit Bayonettverschluss ausgestattet werden: 9 plug-in slots can be equipped with ASS1, ASS2, ASS3, Superseal and AMP connectors with bayonet closure per side:</p>	 <p>Seite A bis I page A to I</p> <p>3x große Einsätze (A,C,E) 6x kleine Einsätze (B,D,F,G,H,I) 3x large inserts (A,C,E) 6x small inserts (B,D,F,G,H,I)</p>  <p>Seite J bis R page J to R</p> <p>3x große Einsätze (N,L,J) 6x kleine Einsätze (M,K,R,Q,P,O) 3x large inserts (N,L,J) 6x small inserts (M,K,R,Q,P,O)</p>

JUNCTION BOX XL

PRODUKTMERKMALE PRODUCT FEATURES



BEST. NR. / PART NO			BESCHREIBUNG DESCRIPTION	ANSCHLUSS CONNECTION
OEM	AM			
76-5203-007	76-5203-001	1/-	Verteilerbox XL Junction box XL	17 pol. ASS3 17 pin ASS3
76-5202-007	76-5202-001	-	Verteilerbox XL Basic Junction box XL basic	leer/unverkabelt empty/not wired
76-5203-017	76-5203-011	-	Verteilerbox XL ASS Junction box XL ASS	17 pol. ASS3 + 4 x 2 pol. ASS2 17 pin ASS3 + 4 x 2 pin ASS2