

REGPOINT LED BUILT-IN

EINBAU-LED-KENNZEICHEN-
LEUCHTE

BUILT-IN LED NUMBER PLATE
LIGHT



aspoeck.com



PRODUCT INFO





REGPOINT BUILT-IN

EINBAU-LED-KENNZEICHENLEUCHE
BUILT-IN LED NUMBER PLATE LAMP



FEATURES

ADR Zone 2 IP 6K9K

VERSCHIEDENE MODELLE (GRÖSSE, MATERIAL)
DIFFERENT MODELS (SIZE, MATERIAL)

UNTERSCHIEDLICHE MONTAGEMÖGLICHKEITEN
DIFFERENT MOUNTING OPTIONS

HOHE LICHTAUSBEUTE BEI GLEICHZEITIG GERINGEM STROMVERBRAUCH
HIGH LIGHT OUTPUT WITH LOW POWER CONSUMPTION AT THE SAME TIME

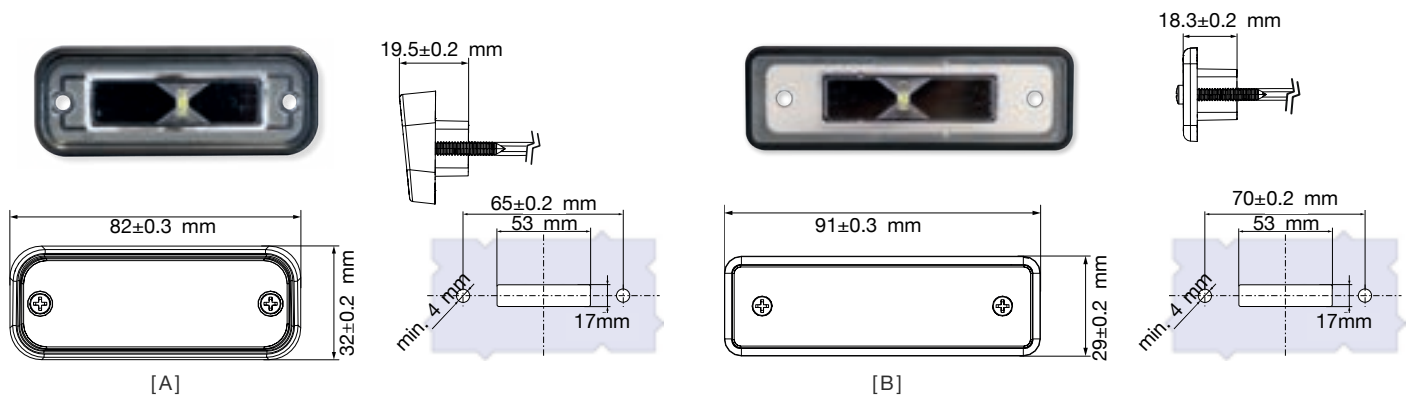
LANGE LEBENSDAUER DANK LED-TECHNIK
FOR A LONG LIFE THANKS TO LED-TECHNICS

HOHE IP-KLASSE IP6K9K
HIGH IP-CLASS IP6K9K



TECHNISCHE DATEN / TECHNICAL FACTS		
VARIANTE: VERSION:	Variante 1 (l = 82 mm) <i>version 1 (l 82 mm)</i>	Variante 2 (l = 91 mm) <i>version 2 (l 91 mm)</i>
NENNSPANNUNG: NOMINAL VOLTAGE:	12 V	
SPANNUNGSBEREICH: VOLTAGE RANGE:	9 - 15 V	
LEISTUNGS-AUFNAHME BEI NENN- SPANNUNG: POWER CONSUMPTION NOMINAL VOLTAGE:	>0.05 A >0.54 W (12 V)	
GEWICHT (OHNE KABEL): WEIGHT (WITHOUT CABLE):	17 g +/-5%	16,2 g +/-5%
MATERIAL: MATERIAL:	PC (Lichtscheibe/lens) ABS (Rahmen/frame)	PC (Lichtscheibe/lens) Silikon/silicon (Rahmen/frame)
TEMPERATURBEREICH: TEMPERATURE RANGE:	-40°C ~ +60°C	
IP-KLASSE: IP-RATING:	IP6K9K	<i>nur für die Beleuchtungseinheit only for the lamp</i>
BIDIREKTIONAL: BIDIRECTIONAL:	ja <i>yes</i>	
EMV-ABNAHME: EMC APPROVAL:	10R-05 E9 16414	
TYPENGENEHMIGUNG: TYPE APPROVAL:	L 00 E9 22112	

PRODUCT INFO



BEST. NR PART NO		BEST. NR AM PART NO AM			VERSI- ON	ZUSATZ ADD ON	ANSCHLUSS CONNECTOR	KABEL CABLE
36-3904-407	1/100	36-3904-404	LED	12V	[A]		DC	0,80 m
36-3904-607	1/100	36-3904-604	LED	12V	[A]		Einzelladern mit terminal single wires with terminal	0,20 m
36-3904-017	1/100	36-3904-014	LED	12V	[B]	mit Gehäuse with housing	DC	0,50 m
36-3904-007	1/100	36-3904-004	LED	12V	[B]		DC	0,50 m
36-3904-207	1/100	36-3904-204	LED	12V	[B]		Einzellader mit Flachstecker single wires with flat terminals	0,20 m